

Beste klant

We wensen u te bedanken voor het vertrouwen dat u met de aankoop van deze trekhaak met afneembare kogel in Bosal stelt.

We wijzen u er op dat Bosal het veilig functioneren van de trekhaak NIET kan garanderen indien:

- * De trekhaak gebruikt wordt voor oneigenlijke doeleinden waarvoor deze niet ontworpen en getest is.
- * De voorschriften en controles zoals beschreven in deze gebruiksaanwijzing niet opgevolgd worden.
- * De trekhaak en/of afneembare kogel gebruikt worden hoewel ze beschadigd zijn.
- * Niet alle delen van de koppeling (afneembare kogel, vergrendelingsmechanisme en behuizing) een Bosal product zijn.

De monteur / leverancier dient deze gebruiksaanwijzing samen met de montagehandleiding rechtstreeks aan de eindgebruiker te overhandigen. Indien dit niet gebeurd is, dient u contact op te nemen met de Bosal Helpline (Zie laatste pagina).

Deze gebruiksaanwijzing beschrijft alleen het normale gebruik van de trekhaak. Raadpleeg de montagehandleiding m.b.t. het maximale voertuiggewicht, het maximale aanhangwagengewicht, de maximale kogeldruk en de maximale D-waarde.

Dit om zeker te stellen dat de trekhaak niet overbelast wordt.

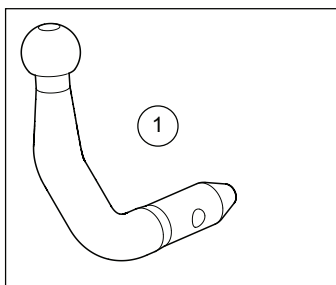
In geval van:

- * overbelasting van de trekhaakkogel,
- * elke schade ontstaan door een ongeval,
- * elk ander gebruik dan voor het trekken van een aanhangwagen of caravan of het gebruik van een fietsendrager, dient de trekhaak gecontroleerd te worden door een erkend garage/montage bedrijf om er verzekerd van te zijn dat alles nog functioneert.

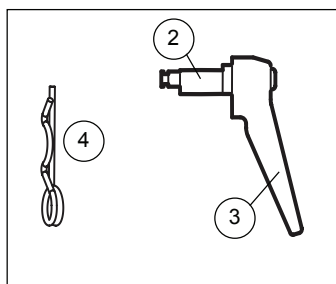
In het geval dat de bovenstaande waarschuwingen niet opgevolgd worden kan Bosal wettelijk niet aansprakelijk gesteld worden voor enige schade.

Tevens is Bosal niet verantwoordelijk in het geval dat bepaalde accessoires (bvb. stabilisatiesystemen, fietsdragers, trailers e.d.) niet correct functioneren in combinatie met de Bosal trekhaak met afneembare koppeling.

Wij hopen ten eerste dat dit Bosal kwaliteitsproduct voor 100% zal voldoen aan uw eisen en verwachtingen.



De nevenstaande pictogrammen tonen de afneembare kogel (1) en het vergrendelingsmechanisme. Het vergrendelingsmechanisme bestaat uit een excenteras (2) en een handgreep (3). Tot slot is ook de borgpin (4) afgebeeld.



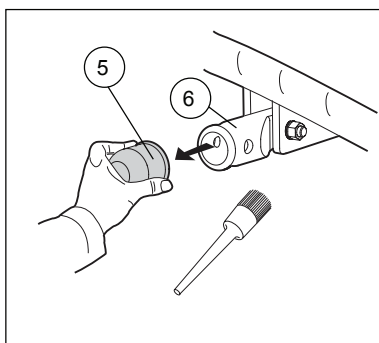
1. Algemene bedieningsvoorschriften

- Raadpleeg deze gebruiksaanwijzing zorgvuldig vóór het gebruik van de afneembare kogel.
- Het monteren en demonteren van de afneembare kogel is mogelijk met normale handkracht. Gebruik nooit handgereedschappen om de afneembare kogel te monteren of demonteren. Dit kan schade veroorzaken aan het vergrendelingsmechanisme en/of de afneembare kogel en daardoor kan een veilig gebruik van de trekhaak niet langer gegarandeerd worden.
- Voer geen veranderingen en/of reparaties uit aan uw afneembare kogel! Reparaties en demontage van het vergrendelingsmechanisme mogen enkel door de fabrikant uitgevoerd worden.
- In geval van bedieningsproblemen of merkwaardigheden dient u contact op te nemen met de Bosal Helpline (zie laatste pagina).
- De afneembare kogel dient gecontroleerd te worden op de juiste montage vóór elke rit (Zie 3.3).
- De afneembare kogel nooit monteren of demonteren met aangekoppelde aanhangwagen.
- Indien de kogel niet gebruikt wordt dient deze afgenomen te worden en de afdekkap steeds in de behuizing te worden geplaatst.

2. Onderhoudsvoorschriften

Om een veilig gebruik van de trekhaak zeker te stellen dienen zowel de afneembare kogel, het vergrendelingsmechanisme als de behuizing schoon gehouden te worden.

In het geval van reinigen van het voertuig met een hogedrukreiniger of in een car-wash, dient de afneembare kogel gedemonteerd te worden. Het wordt niet aangeraden de afneembare kogel en/of het vergrendelingsmechanisme met hoge druk te reinigen.



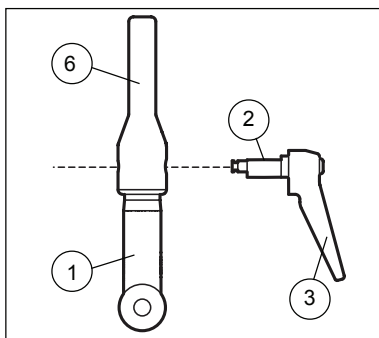
Trek de afdekkap (5) van de behuizing (6) af. Deze dient de behuizing te beschermen tegen vervuiling en/of vocht.

Opgelet:

Vervuiling kan een correcte vergrendeling en borging van de afneembare kogel verhinderen. Controleer daarom eerst de behuizing, het vergrendelingsmechanisme en de afneembare kogel op vervuiling en maak deze zonnodig schoon. Tevens mogen de afneembare kogel, het vergrendelingsmechanisme en de behuizing niet beschadigd zijn.

3. Montage van de afneembare kogel

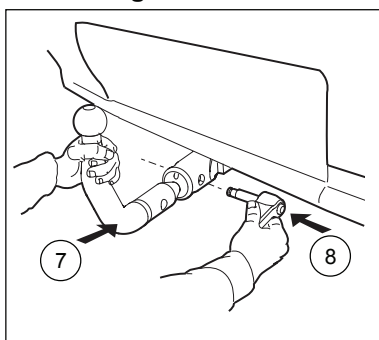
3.1 Voorbereidingen



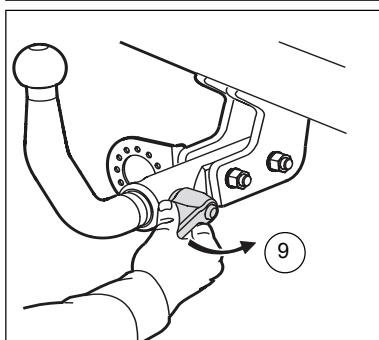
Opgelet:

Het monteren van de afneembare kogel met het vergrendelingsmechanisme is alleen mogelijk wanneer de excenteras in nevenstaande positie in de behuizing met kogel wordt geschoven.

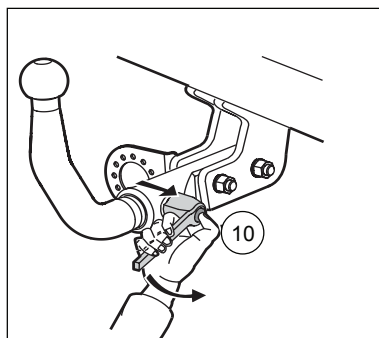
3.2 Montage



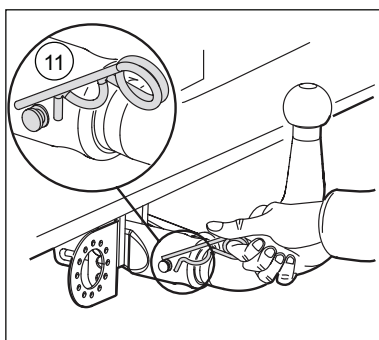
Schuif de afneembare kogel in de behuizing tot de aanslag (7). Schuif vervolgens de excenteras van het vergrendelingsmechanisme door de behuizing en de afneembare kogel (8).



Opgelet:
Verdraai nu het vergrendelingsmechanisme met de hand om de excenteras in de de afneembare kogel en de behuizing vast te zetten (9).

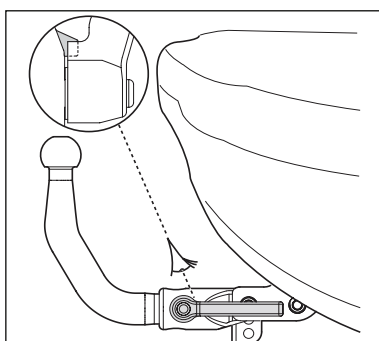


Opgelet:
Indien nodig kan men het vergrendelingsmechanisme verstellen (10) door de handgreep $\pm 5-8$ mm naar buiten te trekken, enigszins te verdraaien en weer naar binnen te laten gaan.
Daarna kan men weer het vergrendelingsmechanisme verdraaien om de excenteras in de afneembare kogel en behuizing vast te zetten (9). Herhaal dit (9+10) tot u het vergrendelingsmechanisme niet meer verder kan draaien.



Breng de borgpin aan in de groef van de excenteras (11).

3.3 Ter controle



Controleer altijd of de afneembare kogel juist is gemonteerd, vergrendeld en geborgd. Dit dient u op de volgende wijze te controleren:

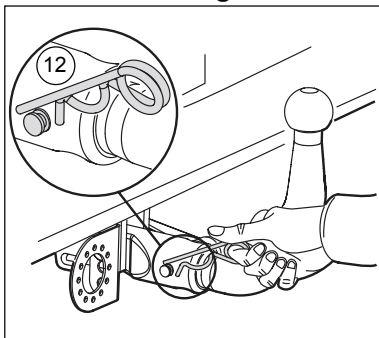
- 1 De borgpin dient in de groef van de excenteras te zijn aangebracht.
- 2 Het vergrendelingsmechanisme kan niet meer verder draaien.
- 3 Trek vervolgens de handgreep $\pm 5-8$ mm uit en draai hem tot in de afgebeelde stand. Bij het naar binnen laten gaan van de handgreep moet hij om de uitstulping van de behuizing vallen.
- 4 De afneembare kogel dient volledig geklemd te zijn in de behuizing. Dit dient gecontroleerd te worden door met ferme bewegingen aan de afneembare kogel te schudden. **ER MAG GEEN SPELING OPTREDEN.**

Opgelet:

In het geval dat aan één van deze 4 controlevoorwaarden niet voldaan is, mag de trekhaak met afneembare kogel niet gebruikt worden. Neemt u in dit geval contact op met de Bosal-helpline. (zie laatste pagina).

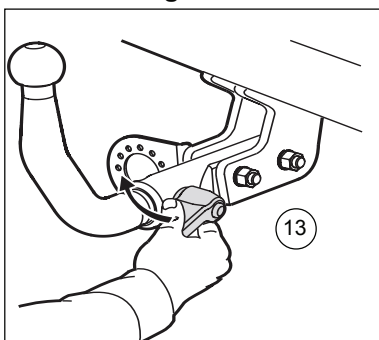
4. Demontage

4.1 Voorbereidingen



Verwijder de borgpin (12) en haal de handgreep van de uitstulping van de behuizing af.

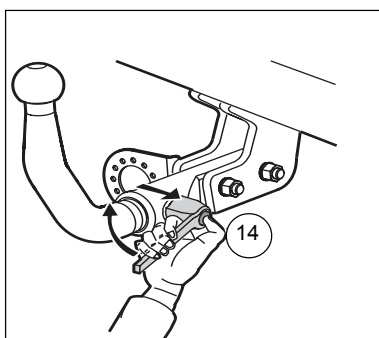
4.2 Demontage



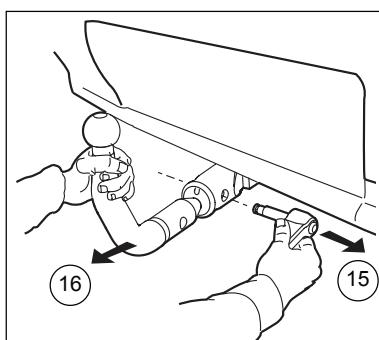
Hou de afneembare kogel stevig vast met de linkerhand.

Opgelet: de afneembare kogel weegt ongeveer 3 a 4 kg.

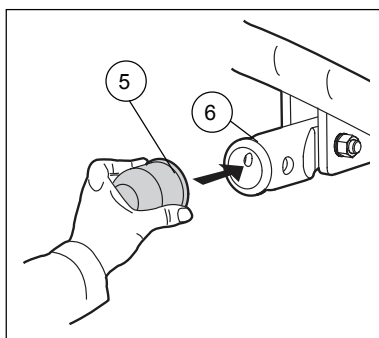
Verdraai het vergrendelingsmechanisme zodat de excenteras los in de behuizing en de afneembare kogel komt (13).



Verstel indien nodig het vergrendelingsmechanisme door de handgreep $\pm 5-8$ mm naar buiten te trekken, enigzins te draaien en weer naar binnen te laten gaan (14). Herhaal dit (13 + 14) tot de excenteras volledig los in de behuizing en de afneembare kogel ligt.



Trek de handel uit de afneembare kogel en de behuizing (15) en trek daarna de afneembare kogel uit de behuizing (16).



Plaats steeds de afdekkap (5) op de behuizing (6) om deze te beschermen tegen vervuiling.